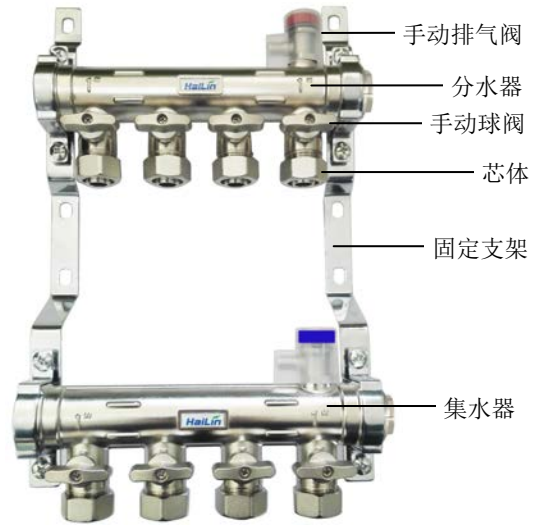


TH33 系列手动控温分集水器技术规格及使用说明

概述

TH33 系列分集水器为铜制整体型分集水器，适用于地板采暖系统，控制辐射地板采暖系统的热能。分集水器各支路均采用双球阀控制，可以根据管道介质流量的需要自行调节阀门的开启角度，如果需要升高室温，则阀门开启角度增大；降低室温，则阀门开启角度减少；房间无人员停留时，则可以关闭阀门以达到节能的目的。本品优点在于结构简单，造型美观，占用空间尺寸小，价格便宜；缺点是不能实现自动控制。

外观如右图（仅供参考）



产品型号

	TH33D□C□-□
分集水器类型	
主管管径	
25=主管管径为 DN25 (1")	
芯体	
1216=Φ12/16(塑料管或铝塑复合管内外径)	
1620=Φ16/20(塑料管或铝塑复合管内外径)	
支管数量	
2=2 路; 3=3 路; ……; 8=8 路	

产品参数

执行标准: CJ/T251-2007		材质	
公称压力	1.0Mpa	分集水器主管	黄铜, 表面镀镍
介质温度	0~100℃	手动球阀	黄铜, 表面镀镍
适用介质	水、乙二醇水溶液 (30%)	密封件	三元乙丙
分支路中心距	45mm	芯体	黄铜
分支管路数量	2~8 环路	球阀阀座	聚四氟乙烯
主管口径	DN25(1")	排气阀	黄铜
支管口径	Φ 1216、Φ 1620	固定支架	碳钢, 镀镍

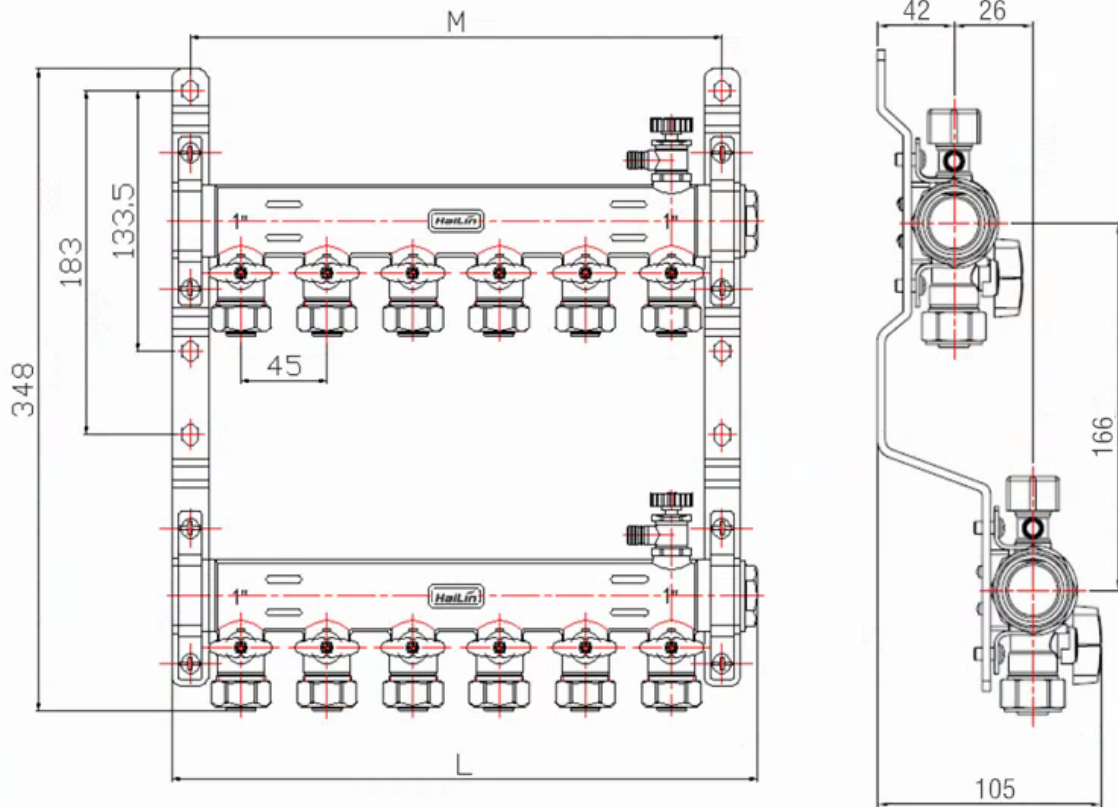
产品特点

锻造成型：主管与支管一体锻造成型，减少了接口数量，提高了产品密封的可靠性。

手动调节：手动调节各支路的流量，使用简单，密封可靠。双球阀配置方便调节与维护。

表面处理：黄铜喷砂处理，表面镀镍，耐腐蚀，造型简洁美观。

支架安装：分集水器安装带有简洁、美观、稳固的支架，便于安装，节省安装时间和空间。



安装尺寸

支路数量	2	3	4	5	6	7	8
安装孔-M(mm)	102	147	192	237	282	327	372
总长度-L(mm)	131	176	221	266	311	356	401

安装提示

为方便运输及用户安装，TH33 系列分集水器分解包装。安装前，对照部件图清点配件，安装时符合《地面辐射供暖技术规程》中分集水器安装要求。

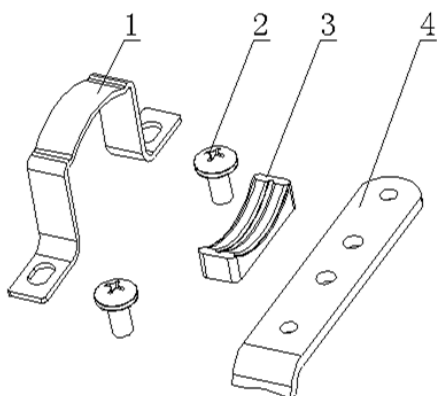
- 1、分集水器的安装必须由专业人员进行，安装后按标准要求进行试压，并调试合格；
- 2、不充许使用非专业的工具切割和不做倒角处理的管材。
- 3、地暖管安装插管时，管材、接头保持干净，不能使用插入端严重划伤或斜切的管材。
- 4、地暖管装配时直接插入，不充许斜插或旋转插入；拧紧螺帽时，应缓慢用力，不充许用力过快过

猛，以免因扭矩过量损坏阀体，不允许用一只扳手操作。

- 5、 管材存放和使用时，必须采取管材保护措施。
- 6、 装配堵头，阀门时，应使用生料带，不得使用麻丝之类，且生料带缠绕圈数不宜过多，以免撑坏主管。
- 7、 安装管路应有足够的位置精度，强行连接会使管路产生过量的装配应力，使分集水器失效或损坏；
- 8、 安装分集水器应扳旋该螺纹同侧的八角部位，不可将扳手或工具直接作用于壳体，以免壳体破裂；
- 9、 应避免用不合格或公差过大的连接件与分集水器相配，以免强硬施工造成损伤；
- 10、 管路中的杂物会增加水阻，同时破坏阀门和管件的密封性，因此在管路的进口处要求安装过滤器；
- 11、 为确保分集水器的安全使用，应尽量避免酸、碱等腐蚀性物质沾附其表面。

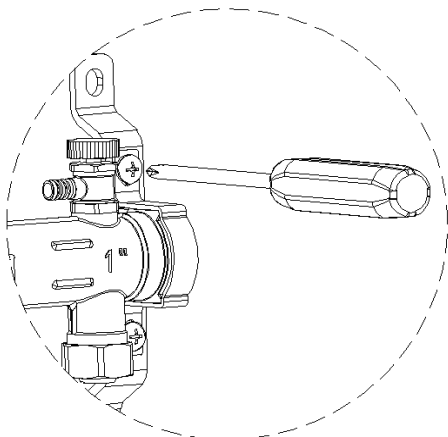
安装说明

- 1、 将分集水器及其配件从包装盒中取出，观察有无损坏、缺件现象。
- 2、 先将支撑垫（3）套入固定支架（4）上；



1、卡箍 2、螺钉
3、支撑垫 4、固定支架

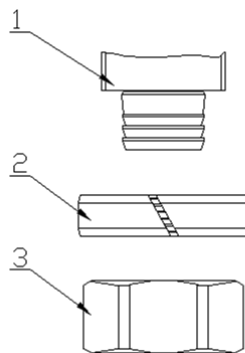
然后将卡箍（1）卡入分集水器主管上带对边的管口端（如下图）。用螺钉（2）将主管固定在支架（4）上，拧紧，并确保主管无晃动。



- 3、 按分集水器安装使用位置，将支架固定在墙壁或箱体内部；分集水器底座距地面至少20cm。出厂设置进回水管从分集水器的左端安装；当客户需要从右端安装时，只需要将右端的堵头拆下，安装在分集水器的左端即可。

提示：分集水器安装应预留一定维修空间。分水器连接供水管路，集水器连接回水管路；

- 4、 使用专用切管剪，使端面垂直于管轴线剪切，并保持切口为圆形。
- 5、 切后的管材作倒角处理。
- 6、 拧下分水器接管处螺帽，先将锁紧螺母（3）套入管材，再套入C型卡圈（2）。



1、支管适配器
2、C型卡圈
3、锁紧螺母

型号	内径(mm)	外径(mm)
∅1216	11.5-12	15.5-16.5
∅1620	15.5-16	19.5-20.5

- 7、 将管材灵活直线插进支管适配器（1）约

12-16mm，使管材端口平面与支管适配器（1）端面贴紧。

- 8、管材插到位后，将螺母（3）向上推，并拧入分集水器支管上，用专用扳手两只，一只固定阀体，一只旋拧螺帽，直至拧紧。确保管材不松动。
- 9、系统安装完毕后应进行严格的打压试验，压力不低于 0.6-0.8MPa。
- 10、分水器的进水处应加装过滤器。

➤ 拆卸方法：

用两只分水器专用扳手，一只固定阀体，一只卡紧螺帽，逆时针旋转使螺帽脱离阀体，然后灵活垂直拔出地暖管。

使用说明

- 1、使用时不可用加大力臂的操作件来替代原装的启闭件，以免因操作力距过大而造成阀门的损坏。
- 2、关闭球阀时速度过快会产生水锤效应，使阀门瞬间压力增大数倍，可能会损坏阀门或管路。
- 3、水在加热时会产生水蒸气，水蒸气在地下盘管中流动会产生噪声，而且采暖效果不理想，一定要定时打开分集水器的排气阀进行排气。
- 4、注意进水水质的清洁，在分水器进水的过滤器时常清洗，以免管道堵塞造成制暖不良。

产品清单

序号	名称	规格	数量
1	分水器	TH33（2...8）系列	1套
2	集水器	TH33（2...8）系列	1套
3	固定支架	碳钢，镀镍	2件
4	卡箍	碳钢，镀镍	4件
5	支撑垫	橡胶	4件
6	螺钉	十字盘头 M6X12	8件
7	说明书		1份
8	合格证		1件

注：1、系统需要额外的配件，安装与使用将按其附加说明；
2、本产品更新，其安装方式及配件的更改，将不另行通知，具体事项请向当地经销商或工厂咨询。